



ПАСПОРТ
ИНСТРУКЦИЯ ПО МОНТАЖУ И ОБСЛУЖИВАНИЮ
ОЧИСТНОГО СООРУЖЕНИЯ
ТИПА NGR-S-30-B

Москва 2009 г.



НООСФЕРА

ООО «НООСФЕРА»
Официальный дистрибьютор продукции UAB «Traidenis»
Проектирование, производство, монтаж и обслуживание очистных сооружений
Тел./факс.: +7(495) 646 84 56; 351 21 80
www.traidenis-rus.ru www.nsf.ru

стр. 1 из 14

Оглавление

1. Общая информация	3
Область применения очистных сооружений серии NGP-S-B.....	3
Преимущества очистных сооружений серии NGP-S-B	3
2. Технические характеристики	5
3. Технологическая схема нефтеловушки типа NGP-S-B	6
4. Обслуживание.....	8
Удаления осадка.....	8
Удаление нефтепродуктов	8
Замена адсорбционных фильтров	8
5. Инструкция по монтажу нефтеловушки серии NGP-S-B.....	9
Монтаж сооружения	9
Технические данные и условия эксплуатации прибора и датчика, сигнализирующих о превышении допустимого уровня нефтепродуктов	10
6. Гарантийные обязательства изготовителя	12
Гарантийный документ на нефтеловушку NGP-S-B	13



1. Общая информация

Нефтеловушка NGP-S-B изготовлена в соответствии с Европейским стандартом (ТС 165) и обеспечена затвором из нержавеющей стали.

Нефтеловушка NGP-S-B для очистки поверхностной и производственной сточной воды, производимые ЗАО «Трайдянис», соответствуют требованиям государственных стандартов Российской Федерации:

- Сертификат соответствия №РОСС LT.АИ30.В00861 от 26.04.2006 г.
- СанПиН 2.1.5.980-00 «Гигиенические требования к охране поверхностных вод», что подтверждается санитарно-эпидемиологическим заключением №77.01.16.485.П.022615.04.06 от 26.04.2006 г.
- ГОСТ 12.1.003-83 «Система стандартов безопасности труда. Шум. Общие требования безопасности»
- ГОСТ 12.1.012-90 «Система стандартов безопасности труда. Вибрационная безопасность. Общие требования»,
- ГОСТ 12.2.007.0-75 «Система стандартов безопасности труда. Изделия электротехнические. Общие требования безопасности»,
- ГОСТ Р МЭК 60204-1-99 «Безопасность машин. Электрооборудование машин и механизмов»

Область применения очистных сооружений серии NGP-S-B

Нефтеловушка NGP-S-B используется на для очистки поверхностного стока с:

- проезжей части автомобильных дорог и мостов
- аэропортов
- стоянок автотранспорта
- АЗС
- территорий промышленных предприятий
- территорий жилых застроек
- нефтебаз и складов нефти
- природных зон отдыха
- спортивных комплексов и других объектов



Ввиду характера выпадения осадков, а также состава поверхностных сточных вод, наиболее рациональной схемой сбора и отведения поверхностных вод является их сбор и накопление в аккумулирующей емкости с последующей подачей на очистные сооружения соответствующей производительности. Данная схема позволяет не только значительно снизить концентрацию взвешенных веществ в поверхностных водах подаваемых на очистное сооружение, но и значительно снизить затраты на обслуживание и использовать сооружения меньшей производительности по отношению к схеме без аккумуляции поверхностного стока.

Преимущества очистных сооружений серии NGP-S-B

- **Надежность.** Сооружения изготавливаются из прочного армированного стеклопластика, который является более прочным материалом, чем полипропилен и не уступает бетону или металлу;
- **Высокая эффективность.** Удаление более 95% загрязняющих веществ, и справляется с моментальным увеличением концентрации нефтепродуктов
- **Минимальные затраты на монтаж.** Монтаж очистных сооружений из стеклопластика гораздо дешевле монтажа аналогичного оборудования из металла или строительства из



бетона. Возможность монтажа установки под проезжими частями и автостоянками делает данную установку ещё более привлекательной.

- **Минимальные затраты на обслуживание.** Отсутствие внутренних движущихся частей, нуждающиеся в замене и регулярном обслуживании и простота обслуживания, обуславливает минимальные затраты на сервисное обслуживание.
- Оборудование работает бесшумно и имеет эстетичный внешний вид.



2. Технические характеристики

Стандартное углубление для данного оборудования составляет 1,2 метра. Однако, в зависимости от климатических условий и требований заказчика, глубина может достигать до 2,8 метров. При углублении более 1,2 метра сооружение комплектуется дополнительными технологическими колодцами.

№	Название	Ед. изм.	Значение
1	Максимальная производительность	л/с	30
1.1	Рекомендованная производительность	л/с	8,4
2	Габариты		
2.1	Диаметр	м	2,45
2.2	Длина	м	8,2
3	Вес	т	2,12
4	Возможные загрязнения на входе		
4.1	По взвешенным веществам	мг/л	250
4.2	По нефтепродуктам	мг/л	100
4.3	БПК7	мг/л	30
5	Степень очистки до:		
5.1	По взвешенным веществам	мг/л	5
5.2	По нефтепродуктам	мг/л	0,05
5.3	БПК7	мг/л	10
6	Эффект очистки		
6.1	По взвешенным веществам	%	98
6.2	По нефтепродуктам	%	99,95
6.3	БПК7	%	67
7	Объем сорбционного материала		
7.1	Фиброльный фильтр	л	612
7.2	Угольный фильтр	л	612

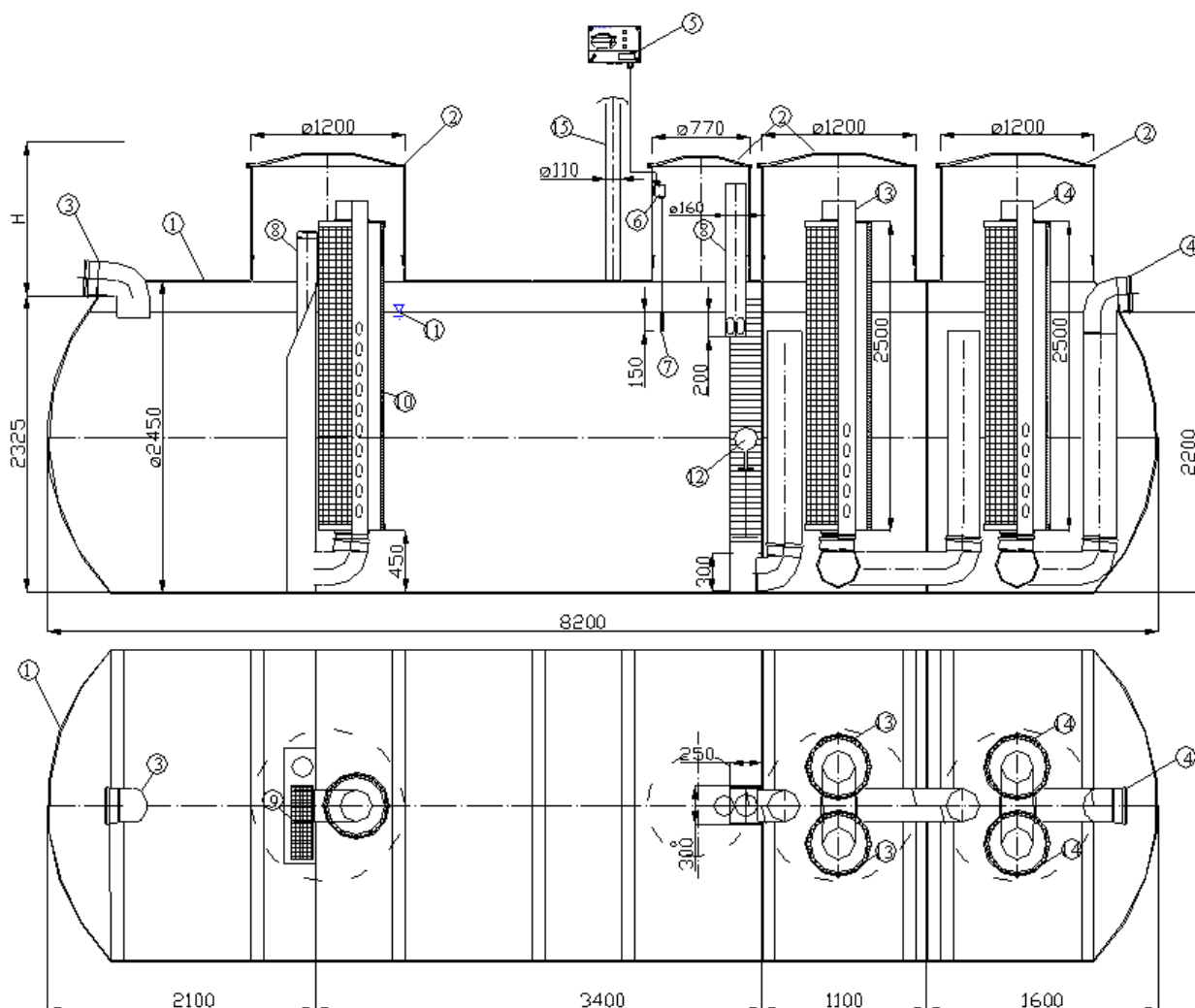
Нефтеловушка NGP-S-B оборудована встроенной песколовкой, что позволяет снизить стоимость оборудования установленного в схеме очистки. Также, очистное сооружение оборудовано двумя системами защиты: устройством автоматической блокировки (поплачковый клапан), которое предотвращает произвольные утечки нефтепродуктов (клапан потока опускается, когда уровень масла поднимается выше установленного (рассчитано на объем масла 0,85 гр/см³), а также автоматической сигнализацией, которая срабатывает в тех случаях, когда уровень накопившихся нефтепродуктов в установке достигает критической отметки. Центральный пульт сигнализации подключается к электрической сети с напряжением 220В. Когда сепаратор заполняется нефтепродуктами, на пульт выводится звуковой сигнал и загорается лампочка. В этом случае необходимо удалить нефтепродукты из очистного сооружения.



Максимальный дебит сточных вод не должен превышать 30 л/с, рекомендованный дебит соответствующий оптимальному режиму работы составляет 8,4 л/с.



3. Технологическая схема нефтеловушки типа NGP-S-B



- | | |
|--------------------------------------|--|
| 1. Корпус. | 11. Уровень воды. |
| 2. Люки обслуживания. | 12. Поплавок. |
| 3. Входная труба. | 13. Фиброльный фильтр ("FIBROIL"). |
| 4. Выходная труба. | 14. Угольный фильтр. |
| 5. Коробка сигнализации. | 15. Вентиляция. |
| 6. Распределительная коробка. | 16.* Технологические колодцы (Ø 800) с крышками |
| 7. Датчик нефтепродуктов. | 16.1* Технологические колодцы (Ø 800) без крышек |
| 8. Труба для откачки нефтепродуктов. | |
| 9. Механический фильтр. | |
| 10. Коалесцентный фильтр | |
- * Дополнительная комплектация предусмотрена при нестандартном углублении сооружения.

Очистка поверхностных стоков в установке NGP-S-B происходит в три этапа:

- первый этап очистки – **седиментация**, т.е. очистка стоков происходит за счет сил гравитации. Сточная вода попадает в первую камеру, где происходит гомогенизация стоков и оседание песка и взвешенных веществ иного характера. На данном этапе сточные воды очищаются от взвешенных веществ до 5-10 мг/л*.
- далее сточная вода попадает во вторую камеру, **камеру коалесценции** в которой происходит отделение нефтепродуктов. Коалесцентный фильтр эффективно отделяет нефтепродукты, что позволяет уменьшить габаритные размеры очистной установки.



Степень очистки сточных вод от нефтепродуктов во второй камере достигает 5 мг/л*. Также в этой камере устанавливаются исполнительные механизмы и сигнализация системы автоматической защиты.

- после прохождения этапа седиментации и коалесценции осветленные сточные воды попадают в третью и четвертую камеру, где установлены высокоэффективные сорбционные фильтры с загрузкой из Фиброила ("FIBROIL") и активированного угля. Степень очистки сточной воды на сорбционных фильтрах достигает 0,05* мг/л.



Внимание! Категорически запрещается подавать на нефтеловушку стоки, содержащие краски, жиры, другие химические вещества не характерные для поверхностных ливневых и талых сточных вод, или бытовые сточные воды.

* эффективность очистки зависит от принятой схемы сбора и отвода сточных вод, принятого регламента обслуживания очистного сооружения, а также качественных и количественных характеристик стока.



4. Обслуживание

Для обеспечения надежной работы установка требует квалифицированного обслуживания, в связи с этим по вопросам обслуживания оборудования, ЗАО «Трайдянис» рекомендует обращаться к официальным представителям производителя.

К лицам, допускаемым к исполнению работ по эксплуатации водопроводных и канализационных сооружений, должны предъявляться требования, установленные МДК 3-02.2001 «Правила технической эксплуатации систем и сооружений коммунального водоснабжения и канализации».

Обслуживание очистных сооружений NGP-S-B сводится к удалению образующегося осадка из станции очистки, замене нефтесобирающих элементов, удалению собираемых нефтепродуктов на утилизацию, техническому обслуживанию электрооборудования, запорно-регулирующей арматуры, трубопроводов (коллекторов), распределительного и контрольного колодцев.

Состояние работы станции проверяется не реже одного раза в 6 месяцев. Осмотр технического состояния трубопроводов (коллекторов) и технологических колодцев производится не менее 1 раза в полгода. По мере необходимости производится удаление накопившегося мусора и осадка.

Удаления осадка

Периодически измеряется толщина слоя осадка. Осадок, осевший на дно камеры седиментации, откачивается автомобилем-илососом. Разгрузку необходимо производить при достижении слоем осадка 1/3 рабочего объема установки или не реже одного раза в полгода.

Удаление нефтепродуктов

Коалесцентный фильтр промывается водой один раз в год. Перегородки и клапаны снимать нельзя. После каждой очистки камеры, оборудование нужно заполнить чистой водой до такого уровня, когда она будет переливаться в канализацию. Также необходимо следить за достоверностью показателей клапана уровня воды.

Необходимо не реже одного раза в 6 месяцев, вынимать датчик уровня нефтепродуктов из установки и чистить во избежание «ложного» срабатывания. Также нужно, периодически проверять техническое состояние соединительного кабеля. Открывать пульт прибора, можно только при выключенном электропитании.

Накопленные нефтепродукты необходимо удалять из камеры коалесценции нефтепродуктов два раза в год, или чаще, если уровень нефтепродуктов достигнет установленного уровня.

Замена адсорбционных фильтров

Адсорбирующий материал сорбционных фильтров "FIBROIL" должен быть заменен при загрязнении его нефтепродуктами. Частота замены адсорбирующего материала зависит от начального уровня загрязнения стоков. Ориентировочная периодичность замены фильтрующего материала — один раз в полгода/год. Точная частота замены адсорбирующего материала определяется во время эксплуатации.

Один грамм сорбента может адсорбировать -

8,1 грамм масла небольшой густоты;

9,8 грамм масла средней густоты;

14,4 грамм очень густого масла;



5. Инструкция по монтажу нефтеловушки серии NGP-S-B

Монтаж очистного сооружения должен производиться только квалифицированным персоналом, так как качество работы очистного сооружения в большой степени зависит от его правильного монтажа.



Внимание! При установке и засыпке емкостей сооружения не допускать в песке камней или каких-либо предметов, которые в последствии могут повредить стенки ёмкости.



Внимание! Пока не будут закончены все строительные работы, не заасфальтирована площадь ливнесбора, не убран строительный мусор, песок и пр., входной коллектор в смотровом колодце должен быть закрыт. В противном случае песколовка и ловушка заполняются таким количеством взвешенных веществ, что их необходимо будет чистить ещё до начала эксплуатации.

Монтаж сооружения

1. Монтаж очистного сооружения осуществляется на основании проекта, в котором есть все соответствующие инструкции.
2. Котлован для установки очистного сооружения выкапывается экскаватором. При этом нужно выкопать котлован меньше 20÷30 см от проектной глубины установки сооружения. Дно выравнивается и вручную ему придается форма днища установки, с тем, чтобы она легла на материнский грунт всей своей нижней частью. Перед установкой из нефтеловушки извлекаются сорбционные фильтры. После чего нефтеловушка опускается в подготовленный котлован и устанавливается строго горизонтально.
3. Зазоры между краями котлована и очистного сооружения нужно равномерно со всех сторон засыпать песком с одновременной заливкой воды в очистное сооружение. Песок сыпать высотой слоя не более 20÷30 см, после чего его нужно уплотнять механическим способом. Для уплотнения сухого песка можно использовать полив водой.
4. Если во время монтажа сооружения появится грунтовая вода, одновременно с засыпкой песка нужно заливать воду в очистное сооружение. Это необходимо чтобы выровнять внутреннее и внешнее давление.
5. **Внимание!** При установке и засыпке емкостей не допускать в песке камней или каких-либо предметов, которые в последствии могут повредить стенки ёмкости.
6. При достижении уровня засыпки входного и выходного патрубков, последние подключаются к коллектору, на горловины надеваются технологические колодцы.
7. На всех этапах монтажа, а также после его окончания, необходимо убедиться в горизонтальности положения сооружения.
8. **Внимание!** Пока не будут закончены все строительные работы, не заасфальтирована площадь ливнесбора, не убран строительный мусор, песок и пр., входной коллектор в смотровом колодце должен быть закрыт. В противном случае песколовка и ловушка заполняются таким количеством взвешенных веществ, что их необходимо будет чистить ещё до начала эксплуатации.
9. К моменту запуска, нужно установить сорбционные фильтры и открыть входной коллектор.
10. Если монтаж очистного сооружения производится под проезжей частью дороги, нужно над сооружением положить железобетонную плиту или другие конструкции, которые обезопасят очистное сооружение от механического воздействия при проезде транспортных средств над ним.



11. При высоких грунтовых водах сооружение необходимо анкерировать к бетонным блокам (например, фундаментным), установленным вдоль ёмкости.

Технические данные и условия эксплуатации прибора и датчика, сигнализирующих о превышении допустимого уровня нефтепродуктов

Оборудование имеет автоматическую сигнализацию. Она предупреждает о максимальном скоплении нефтепродуктов в нефтеловушке. Центральный пульт сигнализации нужно подключать к электросети 220В, и специальным кабелем присоединить датчик к прибору. Когда сепаратор заполняется маслом, на пульте появляется звуковой сигнал и загорается лампочка. В этом случае необходимо удалить нефтепродукты.

Технические данные:

Питание электросети.....220В
Потребляемая мощность.....не более 10 Вт
Рабочее напряжение датчика.....6 В

Подключение датчика с прибором:

Датчик к прибору нужно подключать в соответствии с прилагаемой схемой кабелем сечением не менее 0,5 мм².

Обозначение контактов соединительной колодки прибора:

- номер 3 (жёлтый цвет)- нулевой провод;
- номер 4 (коричневый цвет)- сигнал с датчика;
- номер 5 (синий цвет)- "+6В" – питание;
- 1 и 2 номер предназначены для подключения электропитания прибора -220 В

Принцип работы прибора:

Подключить прибор в электросеть. Переключатель в приборе установить в верхнем положении. На панели прибора должен загореться индикатор красного цвета и появиться звуковой сигнал. Датчик прибора установить в резервуаре. При этом звуковой сигнал должен прекратиться, а на панели должен загореться индикатор жёлтого цвета. Это обозначает, что прибор к работе готов.

Работы при срабатывании датчика «превышения допустимой концентрации» нефтепродуктов:

Нефтепродукты собираются в очистном сооружении, и со временем их концентрация превысит допустимые пределы. В этом случае прибор подаст звуковой сигнал и загорится индикатор красного цвета. Это обозначает, что надо чистить резервуар от скопившихся нефтепродуктов (откачать).

Общие условия и указания:

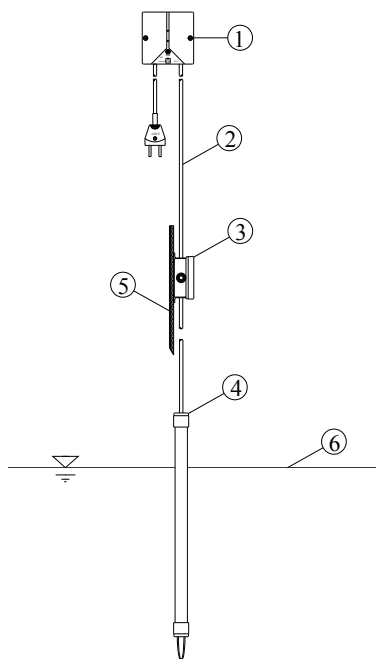
Не реже одного раза в 6 месяцев, вынимать датчик из резервуара и чистить во избежание «ложного» срабатывания. Также нужно, периодически проверять состояние соединительного кабеля.



Внимание! Открывать пульт прибора, можно только при выключенном электропитании.



Схема монтажа сигнализации:



- 1– Пульт сигнализации;
- 2– Кабель 3х1,5;
- 3– Распределительная коробка;
- 4– Датчик уровня нефтепродуктов;
- 5– Стенка люка очистного сооружения;
- 6– Уровень воды.



6. Гарантийные обязательства изготовителя

Гарантия начинается со дня поставки оборудования.

Гарантийный срок для подземной части - 10 лет, для электрической части - 1 год.

Для соединения датчика используется кабель марки YDYP 3 x 1,5.

По гарантии, ЗАО «Трайдянис» не оплатит расходов по обслуживанию/ремонту системы, работам и материалам, которые произошли из-за нижеуказанных причин:

- неправильного хранения, монтажа, обслуживания и использования оборудования;
- в тех случаях, когда ремонт, монтаж или обслуживание проводили лица, без разрешения от фирмы ЗАО «Трайдянис»;
- в случае внесения изменений в конструкцию очистного сооружения или технологию очистки.
- если были использованы детали и материалы других фирм;
- если не соблюдаются правила эксплуатации.



Гарантийный документ на нефтеловушку NGP-S-B

Гарантийный срок электрической части 1 год

Подземной конструкции -10 лет

Дата	
Номер модели	
Заказчик	
Адрес Заказчика	
Представитель ЗАО «Трайдянис»	
Адрес Представителя	

Подпись, печать представителя ЗАО
«Трайдянис»

Подпись, печать заказчика

Должность.....

Должность.....

.....

.....

..... /

..... /

М.П.

Ф.И.О.

М.П.

Ф.И.О.

TRAIDENIS



НООСФЕРА

ООО «НООСФЕРА»

Официальный дистрибьютор продукции UAB «Traidenis»

Проектирование, производство, монтаж и обслуживание очистных сооружений

Тел./факс.: +7(495) 646 84 56; 351 21 80

www.traidenis-rus.ru www.nsf.ru

Гарантийный документ на нефтеловушку NGP-S-B
(Экземпляр представителя ЗАО «Трайдянис»)

Гарантийный срок электрической части 1 год

Подземной конструкции - 10 лет

Дата	
Номер модели	
Заказчик	
Адрес Заказчика	
Представитель ЗАО «Трайдянис»	
Адрес Представителя	

Подпись, печать представителя ЗАО
«Трайдянис»

Подпись, печать заказчика

Должность.....

Должность.....

.....

.....

..... / /

М.П.

Ф.И.О.

..... / /

М.П.

Ф.И.О.

TRAIDENIS



НООСФЕРА

ООО «НООСФЕРА»

Официальный дистрибьютор продукции UAB «Traidenis»

Проектирование, производство, монтаж и обслуживание очистных сооружений

Тел./факс.: +7(495) 646 84 56; 351 21 80

www.traidenis-rus.ru www.nsfrru